

## מעבר מהיר בגובה מותן להבי זכוכית



- מעבר דו כיווני בגובה מותן בעל להבי זכוכית
- עומד בתקנים אירופאים מחמירים
- מערכת ניתנת לחסימה בכיוון אחד או בשני כיוונים
- נטרול מעבר בעת חירום ו/או הפסקת חשמל
- אופציונלי, עמדת מנהל לניהול ידני של המעבר, חסימה, שחרור, פתחה בחירום
- ניהול באמצעות בקרי Biocom או כל בקר אחר המספק מגע יבש

**500**  
mm  
PASSAGE WIDTH

**37**  
pers/min  
CROSSING CAPACITY

**0,6**  
sec  
OPENING/CLOSING

**IP 41-55\***  
PROTECTIVE LEVEL



PASSAGE FOR DISABLED



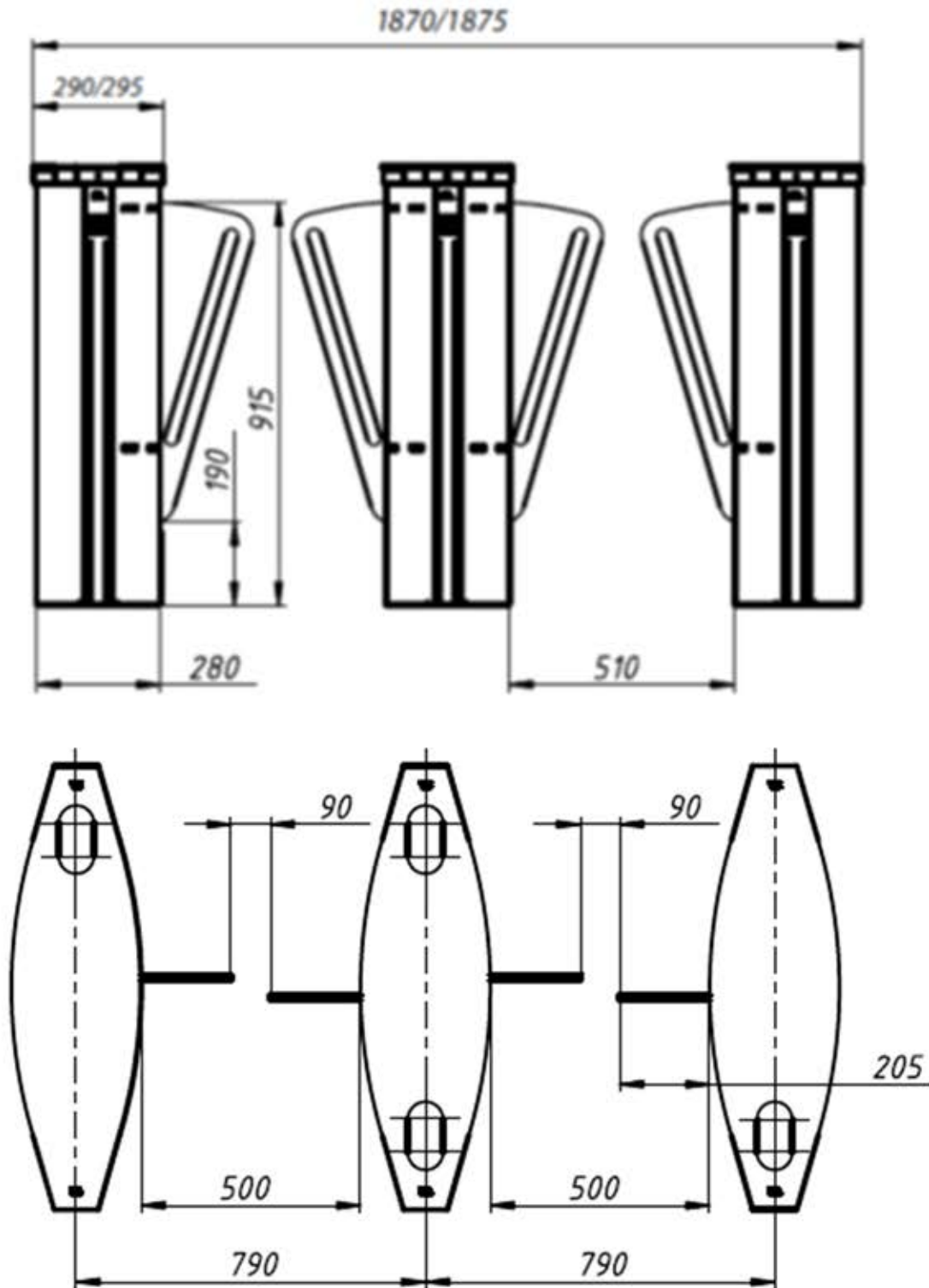
ANTI-TAILGATING



BI-DIRECTIONAL



**Drawings :**



**Materials\*\***

Standard housing

Brushed SS AISI 304