

מעבר מהיר בגובה מותן (55/90)



- מעבר דו כיווני בגובה מותן מפתח בין 55-900
- עומד בתקנים אירופאים מחמירים
- מערכת ניתנת לחסימה בכיוון אחד או בשני כיוונים
- נטרול מעבר בעת חירום ו/או הפסקת חשמל
- אופציונלי, עמדת מנהל לניהול ידני של המעבר, חסימה, שחרור, פתחה בחירום
- ניהול באמצעות בקרי Biocom או כל בקר אחר המספק מגע יבש

 **550**
PASSAGE WIDTH

 **30**
CROSSING CAPACITY

 **0,8**
OPENING/CLOSING

 **IP 41**
PROTECTIVE LEVEL

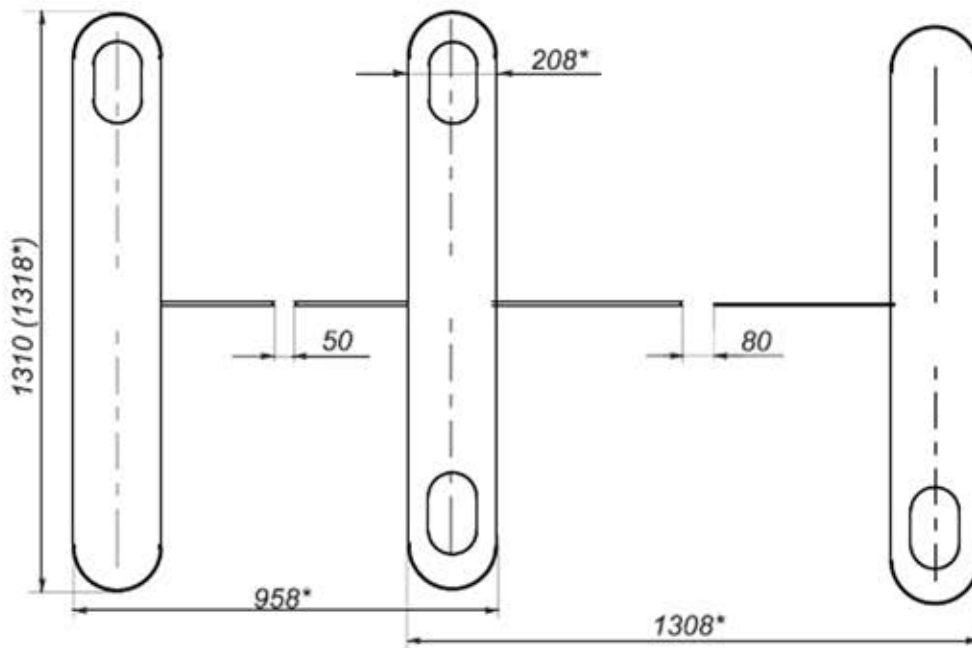
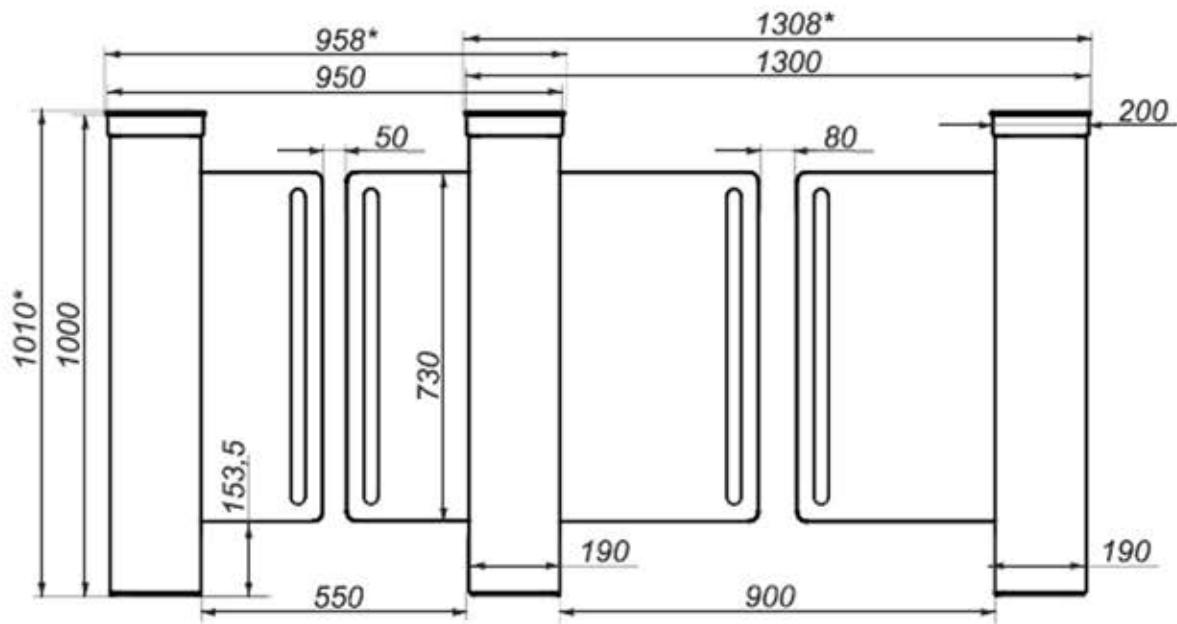
 **PASSAGE FOR DISABLED**

 **ANTI-TAILGATING**

 **BI-DIRECTIONAL**



Drawings :



Materials*

Standard housing	Brushed SS AISI 304
Available housing	Brushed SS AISI 316 Polished SS AISI 304 Polished SS AISI 316 Powder coated RAL
Top lid	Black glass