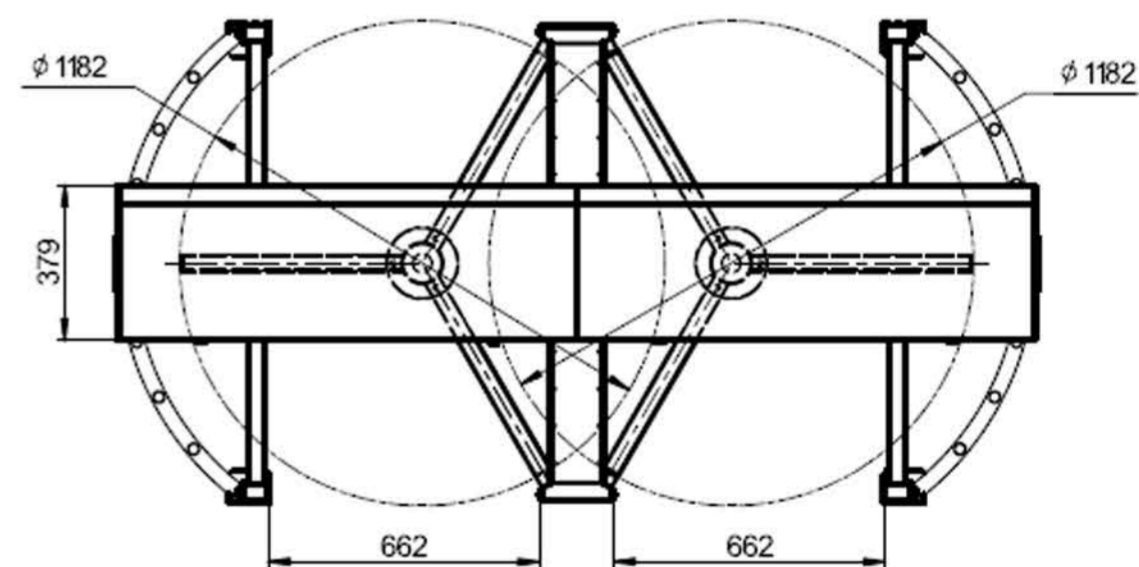
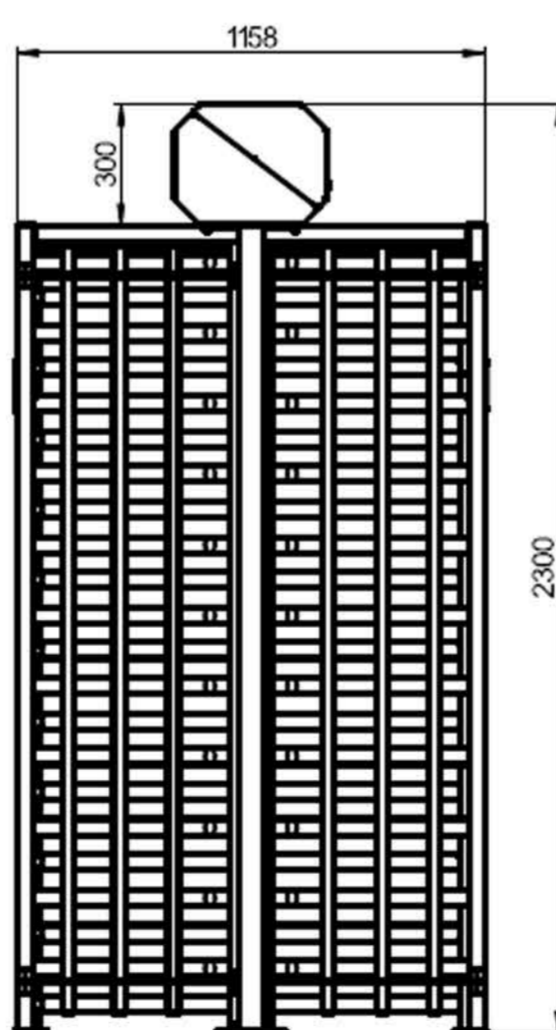
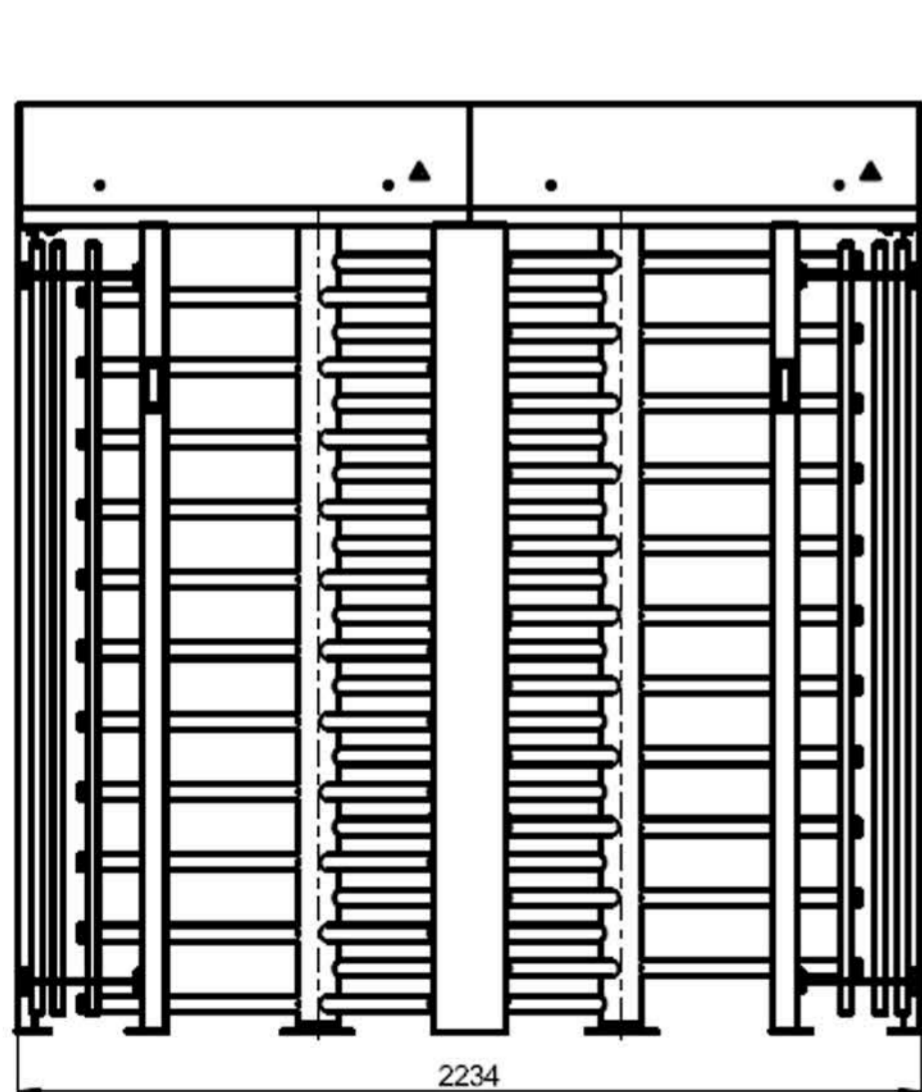


סבסבת/קרוסלה דו כיוונית כפולה בגובה מלא

יתרונות מערכת:



- מעבר כפול נירוסטה 304
- מערכת הנעה איכותית לעבודה שקטה וחלקה
- מעבר עומד בתקנים אירופאים מחמירים
- מערכת ניתנת לתכנות חסימת לכל כיוון
- נטרול המעבר בעת חירום/הפסקת חשמל
- אופציונלי-עמדת מנהל לניהול ידני של המעבר ולפתיחה בחירום
- ניהול באמצעות בקרי Biocom או כל בקר המספק מגע יבש



Material

Standard housing

Brushed SS AISI 304