



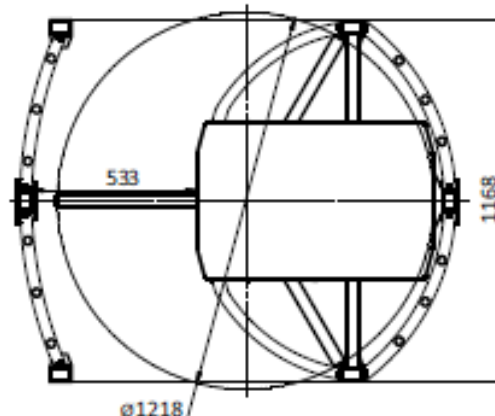
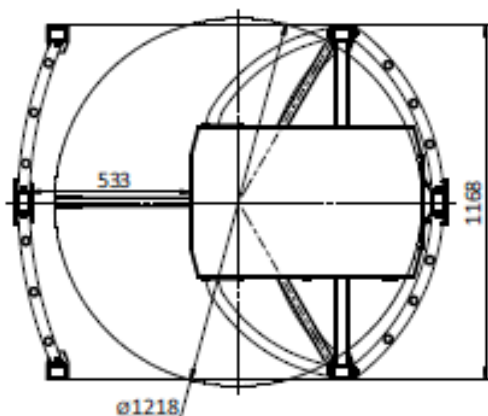
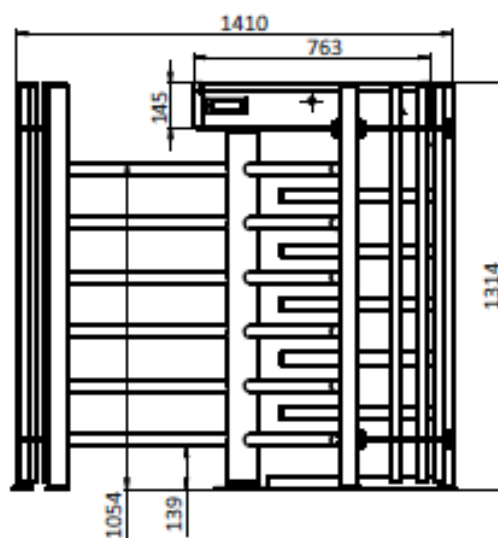
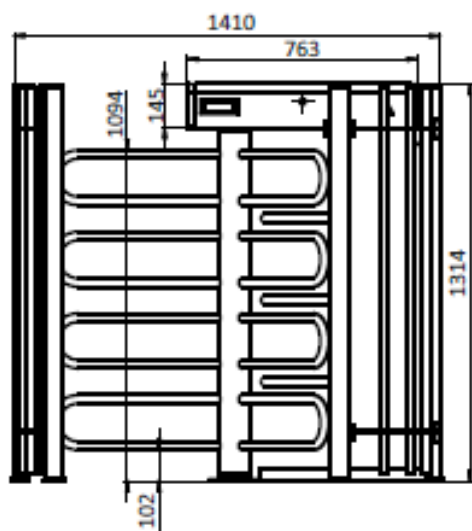
- סבסבת דו כיוונית מבוקרת בגובה 3/4 – נירוסטה 304
- סבסבת מיוצרת באירופה ועומדת בתקנים אירופאים
- מערכת ניתנת לתכנות חסימת כיוון אחד או חסימה לשני הכיוונים
- נטרול המעבר בעת חירום ו/או הפסקת חשמל
- אופציונלי- עמדת מנהל, לניהול ידני של המעבר, חסימה, שחרור, פתיחה בחירום
- ניהול באמצעות בקרי ביוקום או כל בקר אחר המספק מגע יבש



Technical Specifications:

Unit width, mm	1410
Unit length, mm	1220
Unit height, mm	1310
Weight, kg (not more)	165
Mechanism	Motorized
Standard housing	Brushed SS AISI 304
Available housing	Brushed SS AISI 316 Polished SS AISI 304 Polished SS AISI 316 Powder coated RAL

www.biocom.co.il



Controlled by:



access control system;



manual control

When power goes OFF both directions are free.

Electrical Specifications:

- Voltage:
 - from the AC (100-240)V, 50/60Hz;
 - from a DC source 12 V;
- Maximum power consumption 50W per pass;